

Massage
EXPRESS

Poltrona de Massagem

Breeze

Instruções de Operação



Obrigado por adquirir este produto. Por favor, leia atentamente este manual de instruções para saber como operar o produto corretamente antes de usá-lo. Preste bastante atenção aos avisos de segurança e guarde este manual para uso futuro.

Nota: A empresa se reserva o direito de alterar o design e descrição deste produto sem notificação.

Índice

| | |
|---------------------------------------|----|
| Instruções de Segurança | 02 |
| Nome dos Componentes | 08 |
| Estrutura Externa..... | 08 |
| Preparação Antes do Uso | 09 |
| Método de Instalação..... | 09 |
| Conexão Bluetooth..... | 11 |
| Movimentando a Poltrona..... | 11 |
| Local da Instalação..... | 12 |
| Ligando a Poltrona..... | 12 |
| Método de Uso | 13 |
| Painel de Controle..... | 13 |
| Instruções do Painel de Controle..... | 14 |
| Botões de Acesso Rápido..... | 16 |
| Tela do Painel de Controle..... | 17 |
| Limpeza e Manutenção | 18 |
| Resolução de Problemas | 19 |
| Especificações Técnicas | 20 |

01 Instruções de Segurança

INFORMAÇÕES IMPORTANTES DE SEGURANÇA

Esta poltrona de massagem foi desenvolvida exclusivamente para uso residencial. Ao utilizar qualquer aparelho elétrico, cuidados básicos devem ser tomados para reduzir o risco de choques elétricos, queimaduras, incêndio ou lesões aos indivíduos. Leia as instruções de segurança a seguir antes de utilizar a poltrona de massagem.

PERIGO

Para reduzir o risco de choques elétricos:

- Sempre desconecte a poltrona de massagem da tomada elétrica imediatamente após o uso e antes da limpeza.
- Nunca utilize alfinetes ou outros fixadores metálicos neste aparelho.
- Verifique cuidadosamente o revestimento da poltrona antes de utilizá-la. Entre em contato com a assistência técnica caso o revestimento da poltrona apresente algum sinal de deterioração, como por exemplo, formação de bolhas ou rachaduras.
- Não utilize a poltrona de massagem em áreas de alta umidade, como saunas, banheiros, piscinas, entre outros.

ATENÇÃO

Para reduzir o risco de queimaduras, incêndios, choques elétricos ou lesões aos indivíduos:

- A poltrona não deve ser deixada sem supervisão depois de conectada. Desconecte o plugue de energia da tomada quando a poltrona não estiver em uso e antes da manutenção.
- Não utilize a poltrona juntamente com cobertores ou travesseiros. Um aquecimento excessivo pode ocorrer e causar incêndios, choques elétricos ou lesões aos indivíduos.
- É necessária a supervisão contínua de um adulto responsável quando a poltrona de massagem for utilizada por crianças ou pessoas mentalmente incapazes. Mantenha as crianças distantes do apoio para pernas e do encosto.
- Utilize esta poltrona de massagem somente conforme descrito neste manual. Não utilize acessórios não recomendados pelo revendedor.
- Não utilize a poltrona de massagem caso o plugue ou o cabo de alimentação esteja danificado, sem funcionar corretamente ou estiver molhado. Entre em contato com a assistência técnica, caso seja necessário.
- Não movimente a poltrona de massagem pelo cabo de alimentação, nem utilize o cabo como alça.
- Mantenha o cabo de alimentação longe de superfícies aquecidas.

01 Instruções de Segurança

- Não utilize a poltrona de massagem caso as aberturas de ar estejam bloqueadas. Mantenha as aberturas de ar livres de fiapos, cabelos e similares.
- Nunca insira ou deixe cair qualquer tipo de objeto em qualquer abertura da poltrona.
- Não utilize a poltrona de massagem ao ar livre.
- Não utilize a poltrona de massagem em locais onde produtos em aerossol (spray) estejam sendo utilizados ou onde o oxigênio esteja sendo administrado.
- Para desconectar a poltrona da rede elétrica, coloque todos os controles na posição desligada e, em seguida, remova o plugue de energia da tomada.
- Não utilize a função de aquecimento da poltrona de forma inadequada, com risco de causar queimaduras graves. As queimaduras são resultados de utilização inadequada. Se for esse o caso, desligue imediatamente a poltrona e desconecte-a da tomada elétrica.
- Evite dobras acentuadas no revestimento da poltrona de massagem.
- Evite utilizar roupas muito largas ou jóias ao utilizar a poltrona de massagem e tenha cuidado com cabelos muito compridos e soltos.
- Conecte esta poltrona de massagem somente a uma tomada devidamente aterrada. Veja mais em "Aterramento".
- A poltrona de massagem não deve ser utilizada próxima à objetos que possam espirrar líquidos na poltrona.
- Um aparelho com construção CLASSE I deve ser sempre conectado a uma tomada de rede elétrica com aterramento.
- Este produto não deve ser utilizado por crianças ou indivíduos com capacidades físicas, sensoriais ou mentais reduzidas, ou com falta de experiência e conhecimento, a menos que estejam sob supervisão ou tenham recebido instruções relativas à utilização do aparelho por uma pessoa responsável pela sua segurança.

01 Instruções de Segurança

GUARDE ESTAS INFORMAÇÕES DE SEGURANÇA

Ambiente de Uso

- Não utilize a poltrona de massagem em ambientes excessivamente úmidos ou empoeirados, pois isso pode resultar em mau funcionamento ou choque elétrico.
- Não utilize a poltrona de massagem em ambientes com temperaturas acima de 40°C.
- Mantenha a poltrona de massagem longe de aquecedores, fogões ou de luz solar direta.
- Somente utilize a poltrona de massagem em pisos planos e antiderrapantes.
- Esta poltrona é projetada exclusivamente para uso residencial, e não para fins comerciais.



CUIDADO

- Esta poltrona de massagem deve ser usada somente em ambientes fechados.
- Caso esteja utilizando a poltrona de massagem em uma sala com temperatura baixa, não aumente a temperatura ambiente abruptamente. É recomendado que você aumente a temperatura gradualmente até o nível desejado.
- Caso a poltrona de massagem esteja armazenada em um local frio e precise ser levada para um ambiente mais quente, é aconselhável aguardar cerca de uma hora antes do uso. Isto é aconselhável porque seu desempenho pode não estar no nível ideal por haver gotículas nas partes mecânicas devido à condensação. Utilizar a poltrona de massagem sob tais condições pode resultar em mau funcionamento.

Precauções de Segurança

- Para garantir o uso seguro e correto da poltrona de massagem, não a utilize sem ler atentamente este manual de instruções.
- Não utilize a poltrona de massagem caso o estofamento ou o assento tenham sido removidos. Isso pode causar ferimentos ao usuário ou mau funcionamento da poltrona.
- Não utilize a poltrona de massagem junto com algum outro equipamento terapêutico ou cobertor elétrico, pois isso pode resultar em um desempenho abaixo do normal da poltrona ou ferimentos ao usuário.
- Não utilize a poltrona de massagem antes ou após as refeições, pois isso pode causar efeitos adversos no usuário.
- Não permita que crianças ou animais de estimação brinquem em volta da poltrona de massagem, principalmente atrás do encosto ou abaixo do apoio para pernas, isso pode resultar em ferimentos.
- Não se apóie e nem coloque objetos pesados sobre os apoios de braços, apoio para as per-

01 Instruções de Segurança

nas ou encosto da poltrona de massagem, pois isso pode resultar em mau funcionamento ou ferimentos ao usuário.

- Não utilize a poltrona de massagem com o corpo molhado.
- Não opere a poltrona de massagem com as mãos molhadas.
- Não faça massagens contínuas no mesmo local do seu corpo por mais de 5 minutos de cada vez, pois isso pode resultar em estimulação excessiva e pode ter efeitos adversos.
- Não insira a mão ou o pé no mecanismo de massagem da poltrona durante o uso, pois isso pode causar ferimentos.
- Pare de utilizar imediatamente a poltrona de massagem caso sinta algum desconforto.
- Este produto não é destinado ao auto-tratamento de condições que devem ser administradas por um profissional de saúde qualificado.
- Pessoas sob medicação ou com condições médicas, devem consultar um médico antes de utilizar a poltrona.
- Não utilize a poltrona de massagem caso não esteja se sentindo bem.
- Remova lenços, gravatas, colares, jóias, relógios de pulso, entre outros, antes de utilizar a poltrona de massagem.

Condições Médicas

Consulte o seu médico antes de utilizar a poltrona de massagem nas seguintes condições:

- Esteja sob repouso conforme determinado por um médico.
- Tenha distúrbios da coluna vertebral, uma condição anormal da coluna vertebral ou tenha sofrido uma lesão na coluna vertebral.
- Tenha problemas nas costas.
- Tenha diabetes, osteoporose ou deficiência sensorial.
- Tenha alguma disfunção articular.
- Utilize marca-passos ou outros dispositivos médicos eletrônicos.
- Possa estar grávida.
- Tenha flebite ou trombose.
- Tenha um risco aumentado de coágulos sanguíneos.
- Tenha passado por cirurgia recente.
- Tenha pinos cirúrgicos, parafusos ou qualquer objeto mecânico implantado em seu corpo.

Quando Não Utilizar a Poltrona de Massagem

Nos seguintes casos, desligue imediatamente o interruptor principal da poltrona de massagem e desconecte o cabo de alimentação da tomada:

01 Instruções de Segurança

- Caso tenha derramado acidentalmente água ou qualquer outro tipo de líquido na poltrona de massagem. Isso pode resultar em choque elétrico ou mau funcionamento.
- Caso o revestimento do encosto esteja rasgado e os componentes internos expostos.
- Caso sinta alguma dor ou desconforto durante a massagem. Pare imediatamente a massagem e consulte o seu médico.
- Caso tenha detectado algum defeito ou qualquer outra condição fora do normal durante a operação.
- Caso ocorra uma falha de energia, acidentes podem ocorrer quando a energia é restaurada inesperadamente.
- Caso esteja ocorrendo relâmpagos.

Montagem e Manutenção da Poltrona de Massagem

- Não desmonte a tampa do encosto da poltrona de massagem. Encostar nos componentes internos pode resultar em mau funcionamento ou choque elétrico.
- A poltrona de massagem deve ser reparada somente por pessoas autorizadas pelo revendedor. Não tente desmontar ou fazer a manutenção da poltrona de massagem por conta própria.

Verificação do Cabo e Plugue de Alimentação

- Verifique se a tensão da rede elétrica corresponde às especificações indicadas para a poltrona de massagem.
- Não conecte ou desconecte o plugue de alimentação da tomada elétrica com as mãos molhadas. Isso pode resultar em mau funcionamento ou choque elétrico.
- Ao desconectar o plugue de energia, puxe-o segurando pelo plugue e não pelo cabo.
- Embora a operação da poltrona de massagem seja interrompida automaticamente ao término da massagem, lembre-se sempre de desligar o interruptor e desconectar a poltrona da tomada após o uso.
- Verifique se o cabo de alimentação não está embaixo da poltrona de massagem ou de algum outro objeto pesado.
- Não enrole o cabo de alimentação em volta da poltrona de massagem, pois isso pode danificar o cabo e resultar em incêndio ou choque elétrico.
- Não opere a poltrona de massagem com o cabo danificado ou com alguma extensão.
- Não utilize a poltrona caso a tomada elétrica não esteja corretamente instalada.
- Se o cabo de alimentação estiver danificado, ele deve ser substituído por um em bom estado.

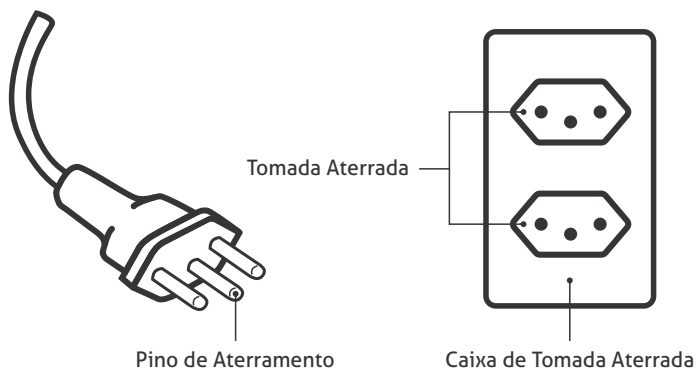
01 Instruções de Segurança

Instruções de Aterramento

Este produto deve ser aterrado. Se ocorrer mau funcionamento ou avaria, o aterramento fornece um caminho de menor resistência à corrente elétrica, reduzindo o risco de choque elétrico. Este produto está equipado com um cabo com um condutor de aterramento do equipamento e um plugue de aterramento. O plugue deve ser conectado a uma tomada apropriada que esteja adequadamente instalada e aterrada de acordo com todos os códigos e regulamentações locais.

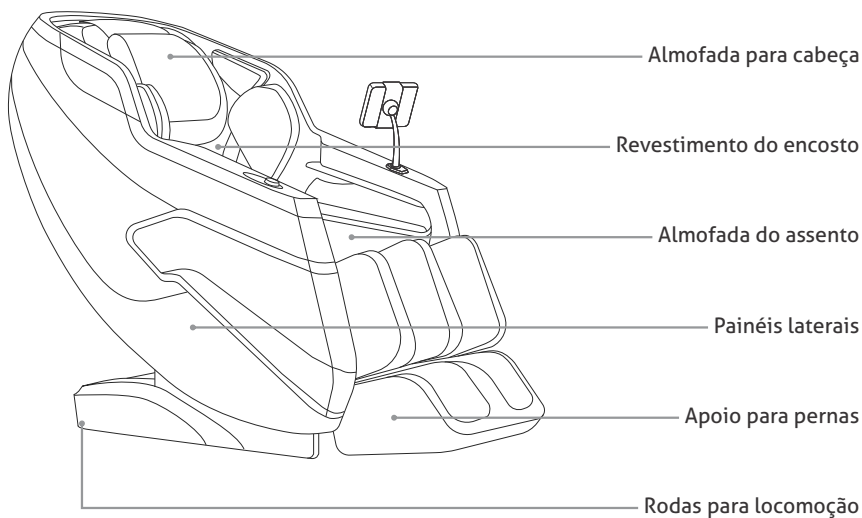
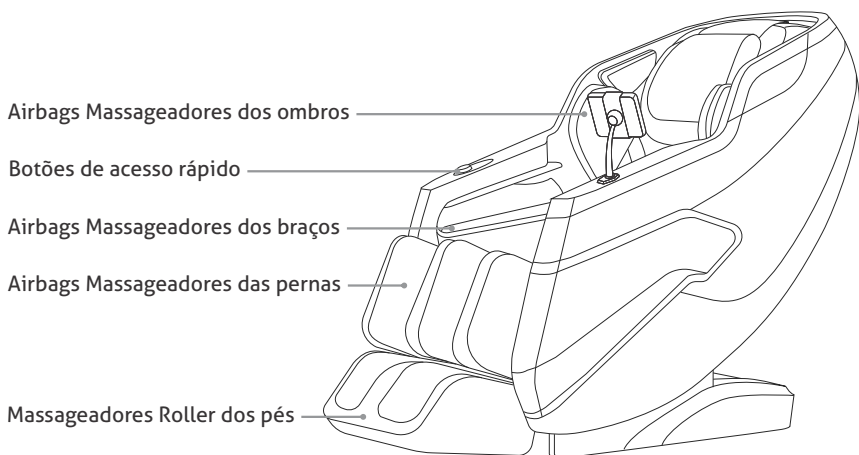
A conexão incorreta do condutor de aterramento do equipamento pode resultar em risco de choque elétrico. Verifique com um eletricista ou técnico qualificado caso tenha dúvidas se o produto está devidamente aterrado. Não modifique o plugue fornecido com o produto, caso ele não se encaixe na tomada, solicite à um eletricista qualificado a instalação de uma tomada apropriada.

Este produto somente deve ser utilizado em redes elétricas que correspondam à tensão nominal especificada e possua um plugue de aterramento como ilustrado na figura abaixo. Certifique-se de que o produto esteja conectado a uma tomada com a mesma configuração do plugue. Nenhum adaptador deve ser utilizado com este produto.



02 Nome dos Componentes

Estrutura Externa

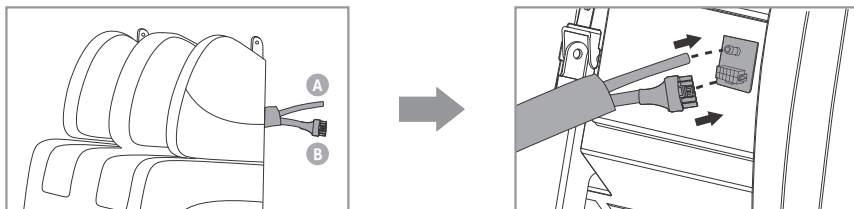


03 Preparação Antes do Uso

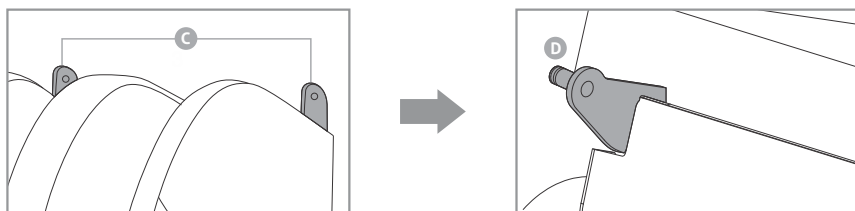
Método de Instalação

Etapa 1: Instalando o apoio para pernas.

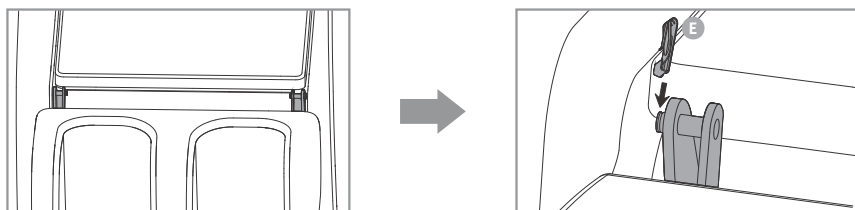
Conecte os plugues do tubo de ar (A) e do cabo de alimentação (B) do apoio para pernas aos conectores correspondentes abaixo do assento da poltrona.



Encaixe os furos da haste de ligação (C) do apoio para pernas nos eixos da haste de ligação (D) do assento da poltrona.



Encaixe as placa de fixação (E), uma em cada lado, para finalizar a instalação.



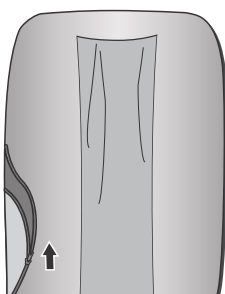
03 Preparação Antes do Uso

Etapa 2: Instalando a almofada do encosto.

Fixe a almofada do encosto ao encosto com o zíper, e então fixe a almofada da cabeça ao encosto utilizando o velcro.



Fixe ambos os lados, esquerdo e direito, da almofada do encosto ao encosto com o zíper para finalizar a instalação.



Etapa 3: Instalando o suporte do painel de controle.

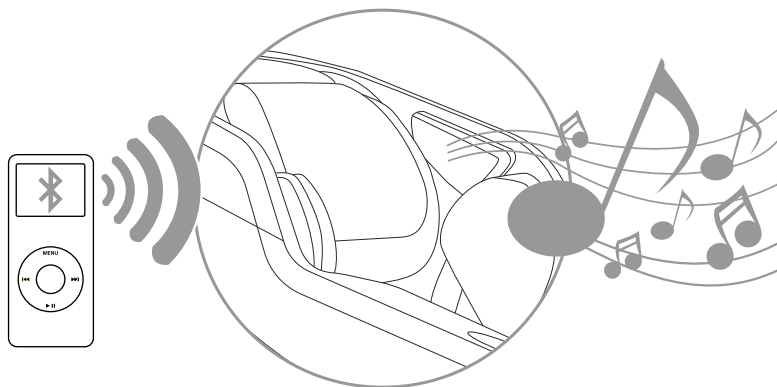
Alinhe os orifícios do suporte aos orifícios do painel lateral e fixe com os parafusos. Tampe com o acabamento para finalizar.



03 Preparação Antes do Uso

Conexão Bluetooth

Esta poltrona possui conexão Bluetooth para reprodução de áudio. Para utilizar, ative a função Bluetooth do seu dispositivo e pareie com a poltrona, que aparecerá na lista de dispositivos disponíveis como **PoltroBreeze**, para a reprodução das músicas.

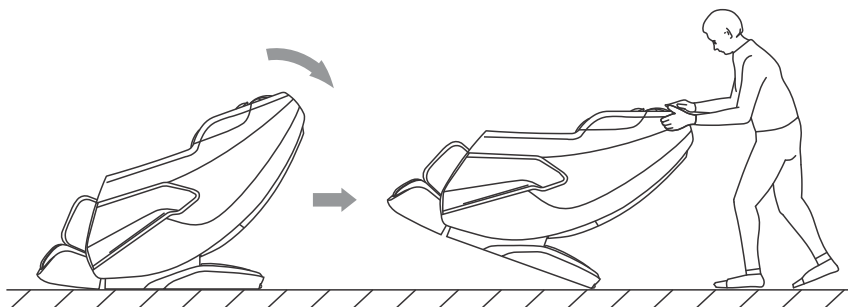


NOTA: O sistema de som Bluetooth da poltrona se conecta somente a um dispositivo por vez. Após utilizar, desconecte seu dispositivo para que outro possa se conectar.

Movimentando a Poltrona

Antes de movimentar a poltrona, desligue o interruptor de energia e desconecte o plugue de energia da tomada.

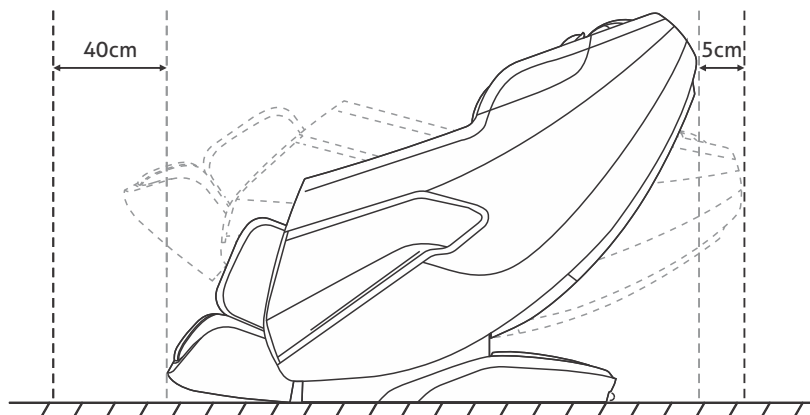
Incline a cadeira para trás como mostrado na figura abaixo e coloque-a no local desejado. Cubra o chão com um tapete quando for movimentar a poltrona para evitar danos ao piso.



03 Preparação Antes do Uso

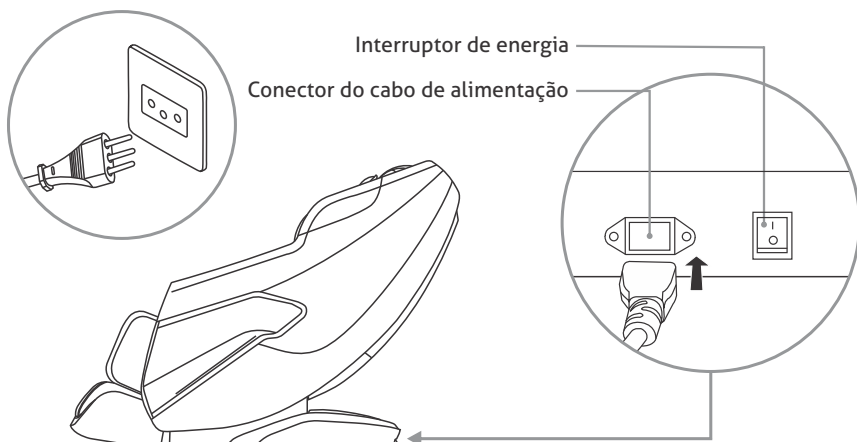
Local da Instalação

Certifique-se de que haja um espaço de ao menos 5cm atrás da poltrona de massagem e de pelo menos 40cm à frente, para permitir que o encosto e o apoio para pernas recline sem obstruções durante a operação.



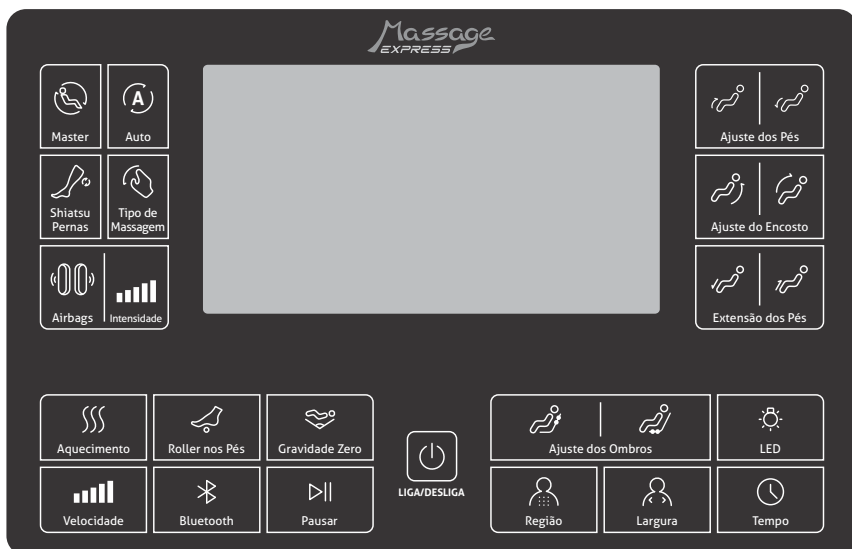
Ligando a Poltrona

Conecte o plugue do cabo de alimentação no conector da poltrona firmemente e o plugue da outra ponta do cabo de alimentação em uma tomada elétrica aterrada. Por último, posicione o interruptor da poltrona na posição ligado.



04 Método de Uso

Painel de Controle



CUIDADO

- Não sente, pise ou coloque objetos pesados sobre o painel de controle.
- Não derrube o painel de controle. Recomenda-se que o painel de controle seja colocado no suporte quando não estiver em uso.
- Não exerça força excessiva no painel de controle.
- Não opere o painel de controle com as mãos molhadas.
- Não opere o painel de controle utilizando objetos duros ou cortantes, pois poderá danificar o painel de controle.

04 Método de Uso

Instruções do Painel de Controle



Ligar/Desligar: Após conectar a poltrona de massagem à rede elétrica, clique neste botão para ligar ou desligar a poltrona de massagem.



Modo Automático - Massagem Master: Clique neste botão para ativar o modo automático de massagem *Master*.



Modo Automático: Clique neste botão repetidamente para alternar entre os doze modos automáticos de massagem e selecionar o modo desejado.



Shiatsu Pernas: Clique neste botão repetidamente para ativar ou desativar a função *Shiatsu* Pernas e alternar entre os três níveis de velocidade.



Tipo de Massagem: Clique neste botão repetidamente para alternar entre as diferentes técnicas de massagem e selecionar o modo desejado.



Airbags: Clique neste botão repetidamente para ativar ou desativar a função de airbags massageadores e alternar as partes do corpo a serem massajeadas.



Intensidade - Airbags: Clique neste botão repetidamente para alternar entre os diferentes níveis de intensidade dos airbags massageadores.



Ajuste dos Pés - Elevar: Mantenha este botão pressionado para elevar o apoio dos pés, solte ao alcançar a posição desejada.



Ajuste dos Pés - Retornar: Mantenha este botão pressionado para retornar o apoio dos pés, solte ao alcançar a posição desejada.



Ajuste do Encosto - Retornar: Mantenha este botão pressionado para retornar o encosto, solte ao alcançar a posição desejada.



Ajuste do Encosto - Reclinar: Mantenha este botão pressionado para reclinar o encosto, solte ao alcançar a posição desejada.



Extensão dos Pés - Estender: Mantenha este botão pressionado para estender o apoio dos pés, solte ao alcançar o ajuste desejado.



Extensão dos Pés - Recolher: Mantenha este botão pressionado para recolher o apoio dos pés, solte ao alcançar o ajuste desejado.



Aquecimento: Clique neste botão para ativar ou desativar a função de aquecimento da região lombar.

04 Método de Uso



Roller nos Pés: Clique neste botão repetidamente para ativar ou desativar a função de massagem com *Roller nos pés* e alternar entre os três níveis de velocidade.



Gravidade Zero: Clique neste botão repetidamente para reclinarmos a poltrona em uma das três posições de Gravidade Zero.



Velocidade - Roletes Massageadores: Clique neste botão repetidamente para alternar entre os diferentes níveis de velocidade dos roletes massageadores.



Bluetooth: Clique neste botão para ativar ou desativar a conexão Bluetooth da poltrona de massagem.



Pausar: Clique neste botão para pausar todas as funções de massagem, clique novamente se desejar voltar à massagem.



Ajuste dos Ombros - Acima: Após a detecção da posição dos ombros ou enquanto a região da massagem estiver ajustada em Ponto Fixo ou Localizada, mantenha este botão pressionado para ajustar os roletes massageadores mais acima e solte ao alcançar a posição desejada.



Ajuste dos Ombros - Abaixo: Após a detecção da posição dos ombros ou enquanto a região da massagem estiver ajustada em Ponto Fixo ou Localizada, mantenha este botão pressionado para ajustar os roletes massageadores mais abaixo e solte ao alcançar a posição desejada.



Iluminação LED: Clique neste botão para ligar ou desligar a iluminação por LED nas laterais da poltrona de massagem.



Região: Clique neste botão repetidamente para alternar entre as regiões onde será realizada a massagem: Ponto Fixo, Localizada ou Completa.

- **Ponto Fixo:** Massageia um ponto fixo das costas.
- **Localizada:** Massageia uma área entre dois pontos nas costas.
- **Completa:** Massageia toda a área das costas.

Utilize os ajustes acima ou abaixo do botão "Ajuste dos Ombros" para definir os pontos de massagem de cada região.



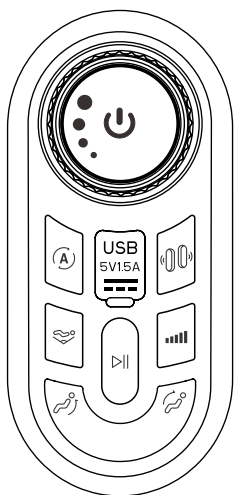
Largura: Clique neste botão repetidamente para ajustar a largura dos roletes massageadores nos modos manuais *Knocking*, *Shiatsu*, *Tapping* ou *Rolling*.



Ajuste de Tempo da Massagem: Clique neste botão repetidamente para ajustar o tempo da massagem entre 15, 20, 25 ou 30 minutos.

04 Método de Uso

Botões de Acesso Rápido



Ligar/Desligar: Após conectar a poltrona de massagem à rede elétrica, clique neste botão para ligar ou desligar a poltrona de massagem.



Retornar/Reclinar: Gire no sentido horário para reclinar o encosto da poltrona ou gire no sentido anti-horário para retornar.



Modo Automático: Clique neste botão repetidamente para alternar entre os doze modos automáticos de massagem e selecionar o modo desejado.



Pausar: Clique neste botão para pausar todas as funções de massagem, clique novamente se desejar voltar à massagem.



Airbags: Clique neste botão repetidamente para ativar ou desativar a função de airbags massageadores e alternar as partes do corpo a serem massageadas.



Intensidade - Airbags: Clique neste botão repetidamente para alternar entre os diferentes níveis de intensidade dos airbags massageadores.



Gravidade Zero: Clique neste botão repetidamente para reclinar a poltrona em uma das três posições de Gravidade Zero.



Ajuste do Encosto - Retornar: Mantenha este botão pressionado para retornar o encosto, solte ao alcançar a posição desejada.



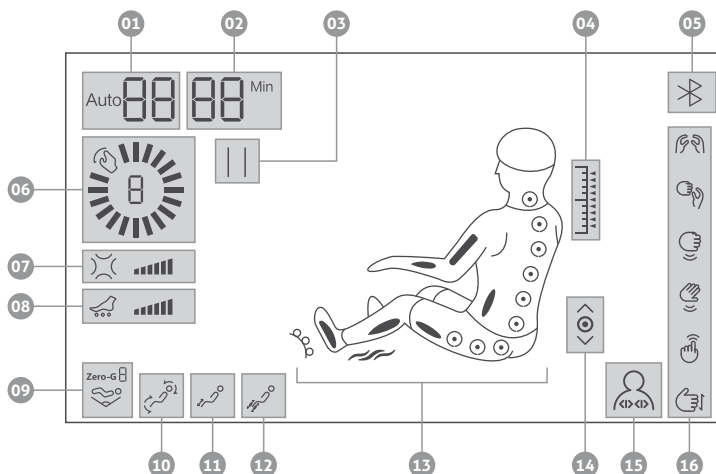
Ajuste do Encosto - Reclinar: Mantenha este botão pressionado para reclinar o encosto, solte ao alcançar a posição desejada.



Recarga USB: Abra a proteção emborrachada para recarregar seu dispositivo na entrada USB da poltrona.

04 Método de Uso

Tela do Painel de Controle



01 Área de exibição do modo de massagem automática ou manual selecionado.

02 Tempo da massagem.

03 Ícone de massagem pausada.

04 Área de exibição do escaneamento automático dos ombros.

05 Ícone da conexão Bluetooth.

06 Velocidade dos roletes massageadores.

07 Intensidade dos Airbags Massageadores.

08 Velocidade do Roller nos pés.

09 Área de exibição das posições de Gravidade Zero.



10 Ajuste do encosto da poltrona.

Ajuste do apoio dos pés.

11 Ajuste da extensão dos pés.

12 Ícone da função Shiatsu Pernas.

13 Ícone de aquecimento é exibido quando ativado.

Ícones dos Airbags piscam nas áreas correspondentes.

Ícone da massagem com Roller nos pés é exibido quando ativado.

Ícones dos roletes massageadores piscam nas áreas correspondentes.

14 Região da massagem.

Completa Localizada Ponto Fixo

15 Largura dos roletes massageadores.

Largo Médio Estreito

16 Técnicas de massagem.

De cima p/ baixo: *Kneading*, Sincronizada, *Knocking*, *Tapping*, *Shiatsu*, *Rolling*.

O ícone da técnica selecionada irá piscar.

05 Limpeza e Manutenção

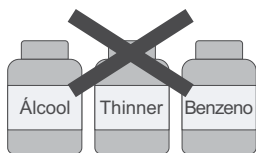
Limpeza da Poltrona de Massagem

- Siga as instruções abaixo para a limpeza do revestimento e peças plásticas.
- Antes da limpeza, certifique-se de que o interruptor principal da poltrona de massagem esteja desligado e o plugue desconectado da tomada elétrica.
- Mergulhe um pano macio e limpo em uma solução de água morna com 3 à 5% de detergente neutro e torça bem o pano.
- Limpe suavemente o revestimento e as peças plásticas com o pano umedecido com a solução.
- Em seguida, limpe com um pano macio e seco.
- Deixe secar naturalmente.



CUIDADO

- Não utilize álcool, removedor, diluentes ou produtos de limpeza abrasivos para a limpeza da poltrona.
- Nunca utilize secador de cabelo para secar o revestimento ou as peças plásticas.
- Não passe o revestimento e tecidos da poltrona à ferro.
- Desligue a poltrona da fonte de alimentação principal durante a limpeza e não puxe o plugue de energia com as mãos molhadas.
- Se a poltrona de massagem não for utilizada por um longo período de tempo, cubra com uma capa contra poeira (não inclusa) e desconecte o plugue da tomada elétrica.
- Cuidado ao utilizar tecidos jeans ou panos coloridos na limpeza, para evitar que o revestimento fique manchado.
- Limpe a poltrona com espuma de melamina umedecida em detergente neutro, caso a sujeira estiver muito difícil de remover.
- A temperatura da água para limpeza da poltrona não deve exceder 40°C.



NÃO UTILIZAR.



A TEMPERATURA DA ÁGUA
NÃO DEVE EXCEDER 40°C.



NÃO PASSAR À FERRO.

06 Resolução de Problemas

Nesta página estão resumidos os problemas mais comuns que você poderá encontrar na poltrona de massagem. Caso não consiga resolver o problema com as informações abaixo, entre em contato com a assistência técnica imediatamente.

| Problema | Possível Causa | Solução |
|---|---|---|
| A poltrona de massagem não funciona mesmo depois de ligada. | O plugue de energia não está conectado corretamente. O interruptor da poltrona de massagem está na posição desligado. | Verifique se o plugue de energia está conectado e funcionando corretamente. Verifique se o interruptor da poltrona de massagem está na posição ligado. |
| Durante a operação, o painel de controle funciona, mas a poltrona de massagem não. | A poltrona pode ficar superaquecida após uso prolongado, caso isso ocorra, a poltrona irá esfriar automaticamente para retomar sua condição normal. | Desligue a energia e deixe a poltrona esfriar por 30 a 50 minutos. |
| Durante a operação, o painel de controle e a poltrona de massagem param de funcionar. | O tempo de massagem programado terminou e a poltrona voltou automaticamente ao modo de espera. | Pressione a função <i>timer</i> novamente para retomar a operação. Desligue a energia e ligue novamente para ativar a poltrona. |
| A poltrona emite ruídos enquanto funciona. | Este som é característico dos roletes massageadores, airbags massageadores, motores e outras peças mecânicas. | Este comportamento é normal e não há necessidade de reparos. |
| Os roletes massageadores moveram-se para cima e então pararam. | Para mais conforto, ao término do tempo de massagem, os roletes massageadores serão movidos para a extremidade superior do encosto. | Este comportamento é normal e não há necessidade de reparos. |
| Os roletes massageadores pararam durante a massagem. | Os roletes massageadores irão parar de funcionar, caso seja exercida força excessiva. | Deixe de aplicar força excessiva nos roletes massageadores. |
| O plugue ou o cabo de alimentação estão superaquecidos. | Pode ter sido causado por sobrecarga. | Pare de utilizar a poltrona e entre em contato com a assistência técnica para reparos e manutenção. |

Caso o problema encontrado não estiver listado acima, tente as seguintes sugestões:

- Desligue o interruptor da poltrona e desconecte o plugue de energia da tomada elétrica.
- Aguarde cerca de 60 minutos.
- Ligue a poltrona novamente à tomada elétrica e ligue novamente.
- Se o problema persistir, entre em contato com a assistência técnica.

06 Especificações Técnicas

| | |
|---------------------|----------------------|
| Descrição | Poltrona de Massagem |
| Modelo | Breeze |
| Tensão de Entrada | 110-220V~ 50/60Hz |
| Potência Máxima | 160W |
| Padrão de Segurança | Classe I |

CARTÃO DE GARANTIA

| | | |
|-----------------------|--|---|
| PRODUTO | | LOJA EM QUE EFETUOU A COMPRA |
| MODELO | | |
| CLIENTE | | |
| ENDEREÇO | | |
| TELEFONE | | |
| DATA DA COMPRA | | |
| | | GARANTIA 1 ANO A PARTIR DA DATA DE COMPRA |

Se o mau funcionamento ocorrer dentro do período de garantia (1 ano) e sob as condições abaixo, este produto será reparado sem custo:

1. Há partes quebradas ou defeitos na compra deste produto.
2. Avaria que ocorra quando estiver sendo usado conforme a orientação das instruções de operação (mas o fabricante não é responsável por danos que resultem de mau uso, operação sem a orientação das instruções ou desastres naturais).
3. Substituição de peças que não sofrem desgaste natural.
4. Para utilização da garantia contratual (após o término da garantia legal), o consumidor será responsável pelo transporte do produto até a assistência técnica.

ATENÇÃO: Essa poltrona foi desenvolvida especificamente pra uso residencial. A utilização dessa poltrona para uso comercial anulará completamente a garantia.



Guarde estas Instruções

Assistência Técnica
(11) 3224-8498
contato@massageexpress.com.br

www.massageexpress.com.br